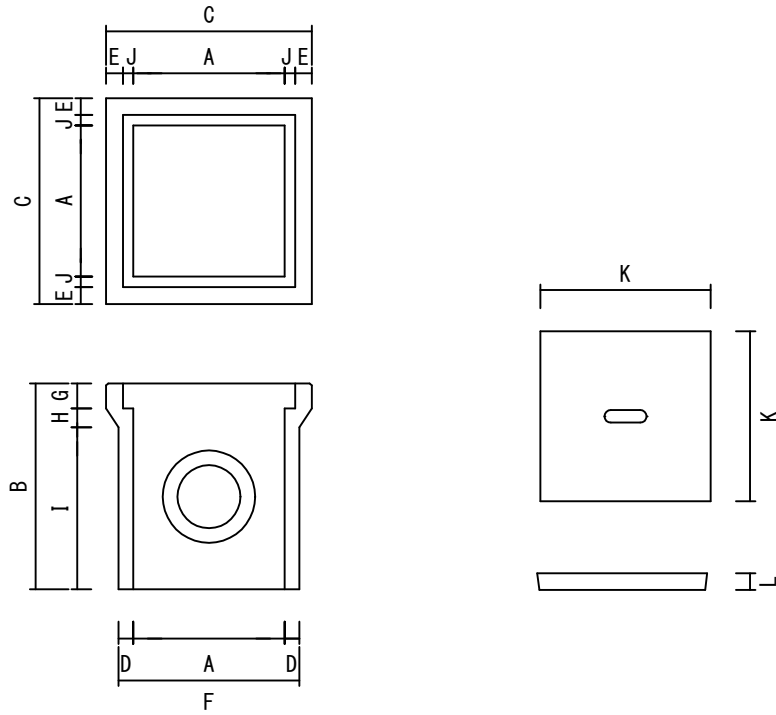


溜桝



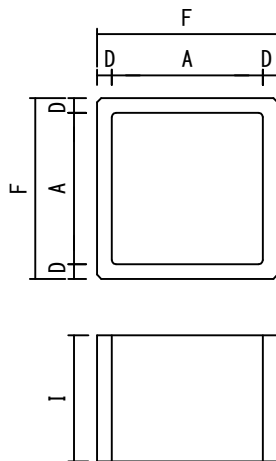
溜桝(本体)

溜桝(蓋)

(単位mm)

呼び名	製品規格												参考重量	
	A	B	C	D	E	F	G	H	I	J	K	L	本体	蓋
240	240	370	345	25	35	290	60	25	285	17.5	265	35	35kg	5kg
300	300	430	410	30	40	360	60	25	345	15	325	35	46kg	7kg
360	360	490	490	35	40	430	60	45	385	25	405	40	62kg	12kg
450	450	600	600	40	50	530	70	45	485	25	490	45	95kg	25kg
600	600	650	770	50	60	700	70	45	535	25	645	60	189kg	73kg

改良桝



(単位mm)

呼び名	製品規格				参考重量
	A	D	F	I	
300	300	30	360	300	27kg
360	360	35	430	300	35kg
450	450	40	530	300	55kg
600	600	50	700	300	90kg