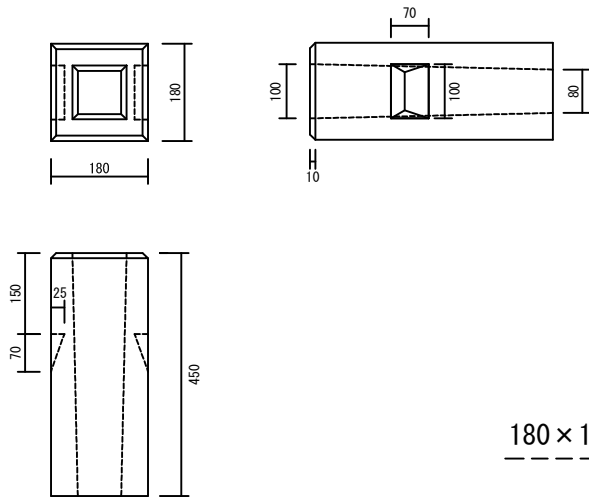
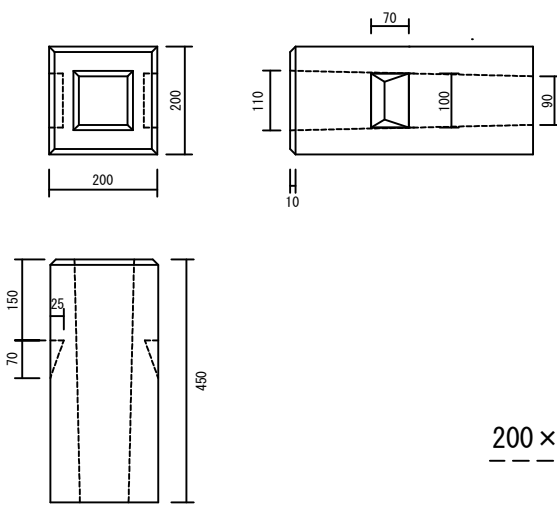


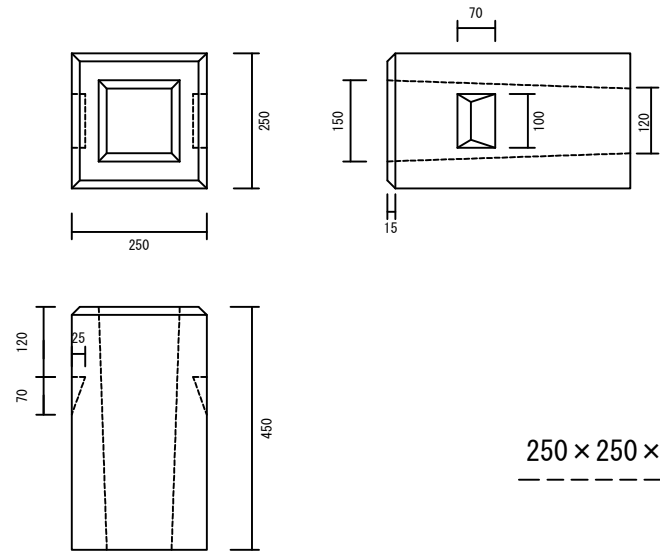
フェンス基礎ブロック



180 × 180 × 450 重量25kg



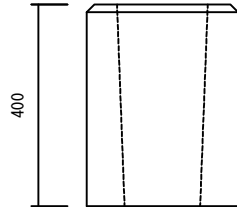
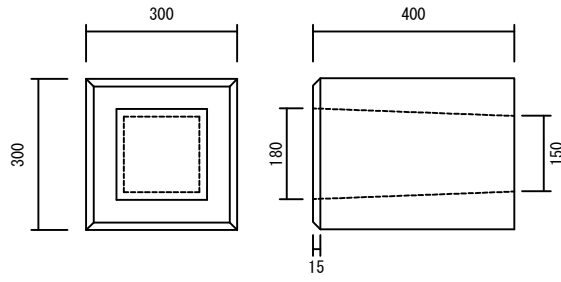
200 × 200 × 450 重量31kg



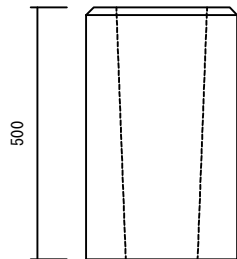
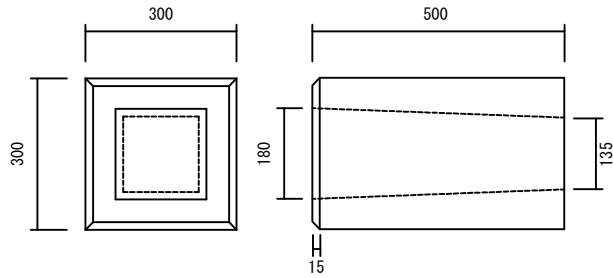
250 × 250 × 450 重量45kg

*ブロックサイズ、ブロック中抜きサイズ等お問い合わせ下さい。

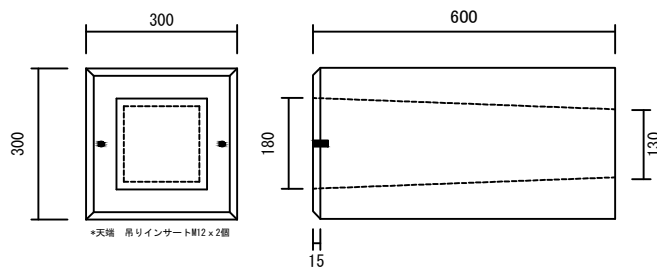
フェンス基礎ブロック



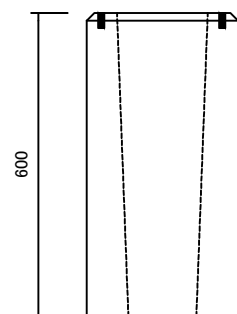
300 × 300 × 400 重量58kg



300 × 300 × 500 重量80kg



*天端 吊りインサートM12×2個



300 × 300 × 600 重量80kg

*ブロックサイズ、ブロック中抜きサイズ等お問い合わせ下さい。