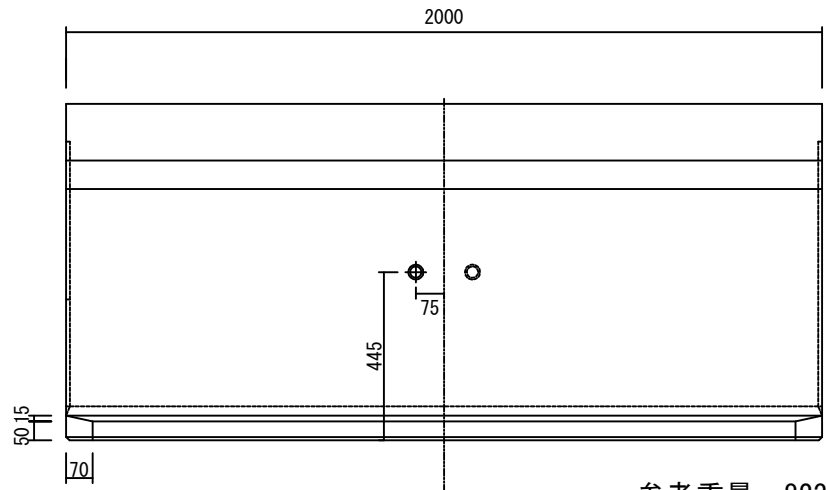
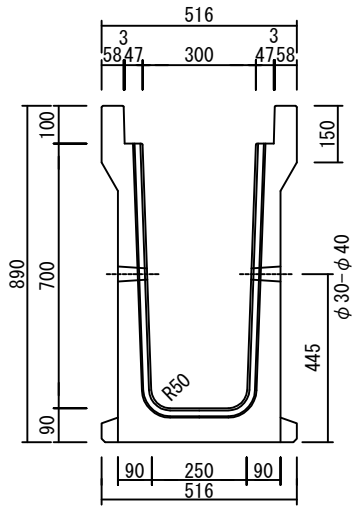
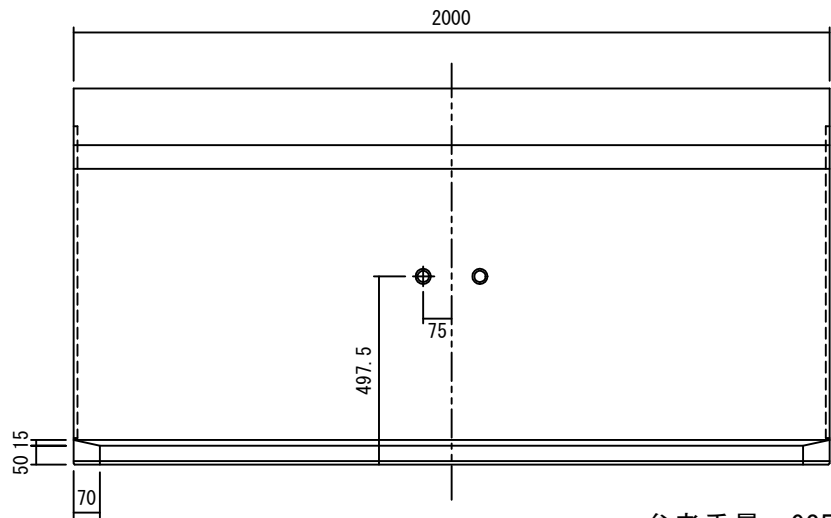
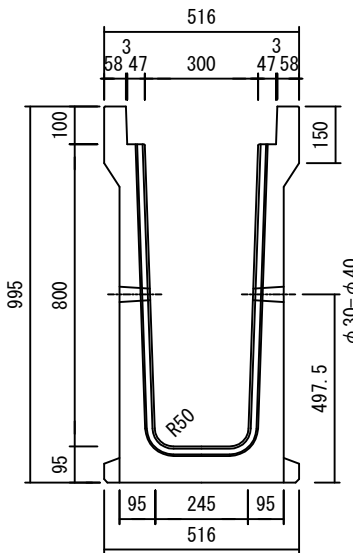


深溝側溝 300E (300X700)



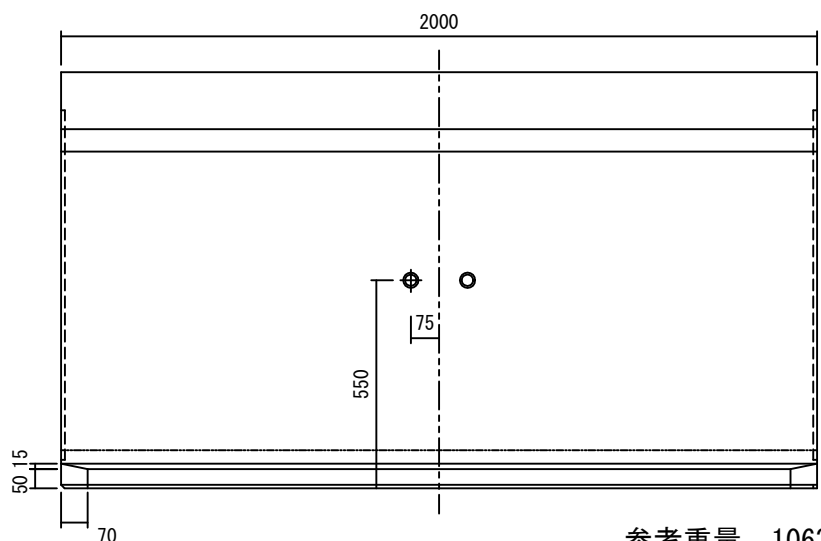
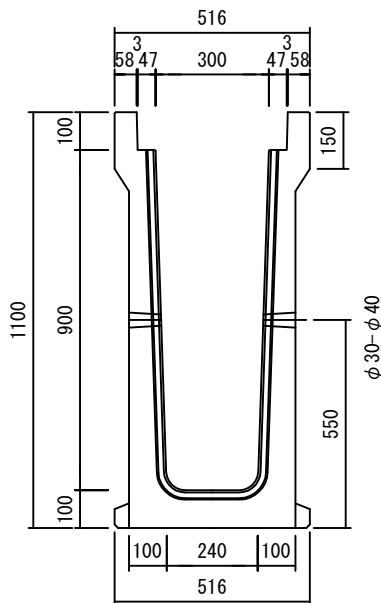
参考重量 823kg

深溝側溝 300F (300X800)



参考重量 935kg

深溝側溝 300G (300X900)



参考重量 1063kg

*側溝蓋は県型側溝用のCHLとなります。