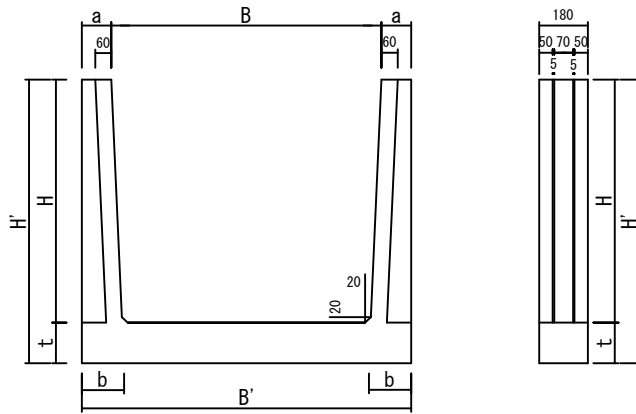


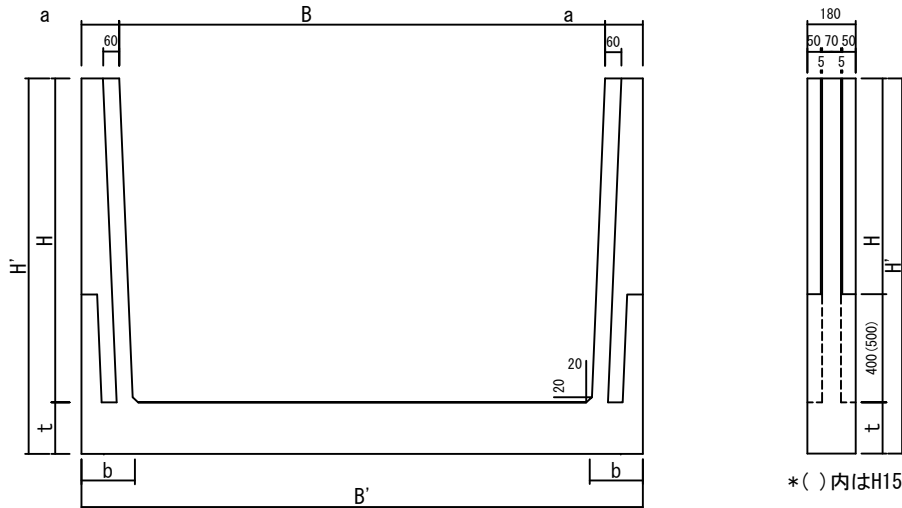
# 鉄筋コンクリート B型柵渠

(B型柵杭 H600・H900)



呼び名		製品規格 (mm)					参考重量 (kg)
H × B	H'	B'	a	b	t		
600	600	700	750	75	100	100	73
	800		950				82
	1000		1150				91
	1200		1350				100
	1400		1550				109
	1600		1750				118
	1800		1950				126
	2000		2150				135
900	800	1050	1020	110	150	150	145
	1000		1220				158
	1200		1420				172
	1400		1620				185
	1600		1820				199
	1800		2020				212
	2000		2220				225

(B型柵杭 H1200・H1500)

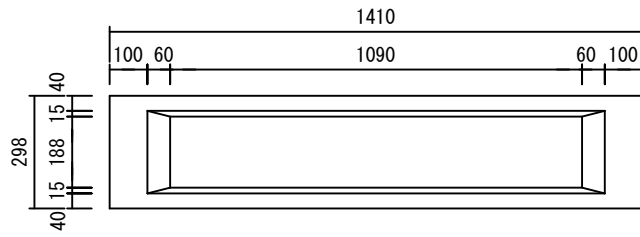


呼び名		製品規格 (mm)					参考重量 (kg)
H × B	H'	B'	a	b	t		
1200	800	1390	1080	140	190	190	225
	1000		1280				241
	1200		1480				257
	1500		1780				284
	1800		2080				309
	2000		2280				326
	2500		2780				368
	3000		3280				410
	3500		3780				452
	4000		4280				497
1500	2000	1750	2380	190	250	250	474
	2500		2880				530
	3000		3380				584
	3500		3880				640
	4000		4380				694

\*( )内はH1500

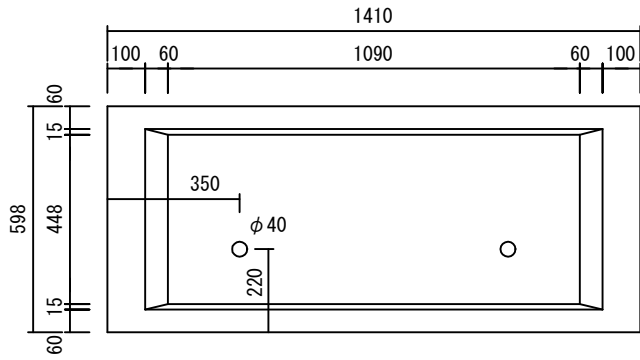
# 鉄筋コンクリート B型柵渠

## (柵板 300型)



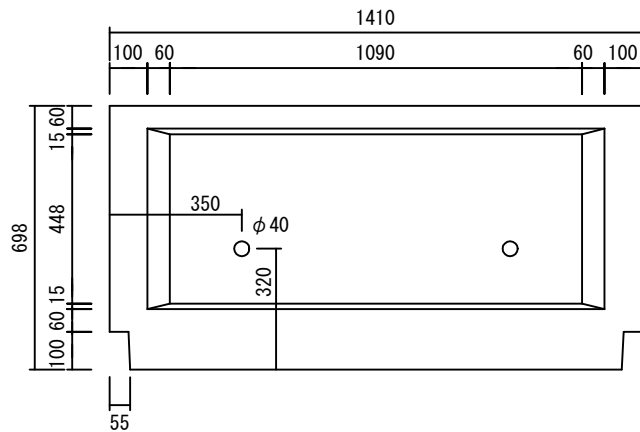
参考重量 71kg

## (柵板 600型)



参考重量 135kg

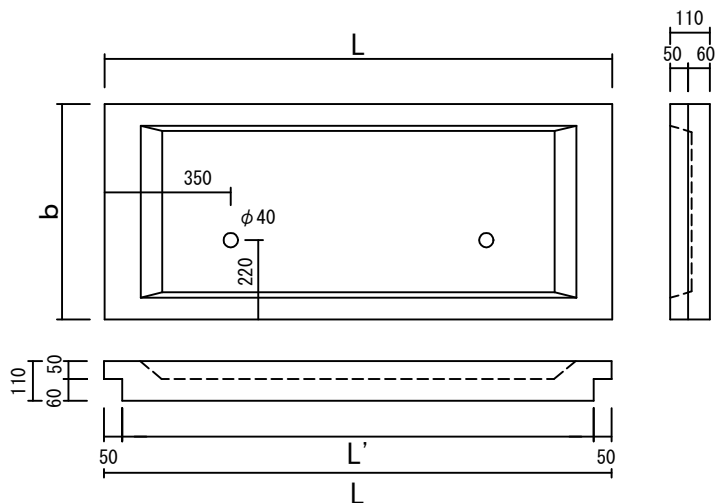
## (柵板 700切欠型)



参考重量 168kg

# 鉄筋コンクリート B型柵渠

(調整板)

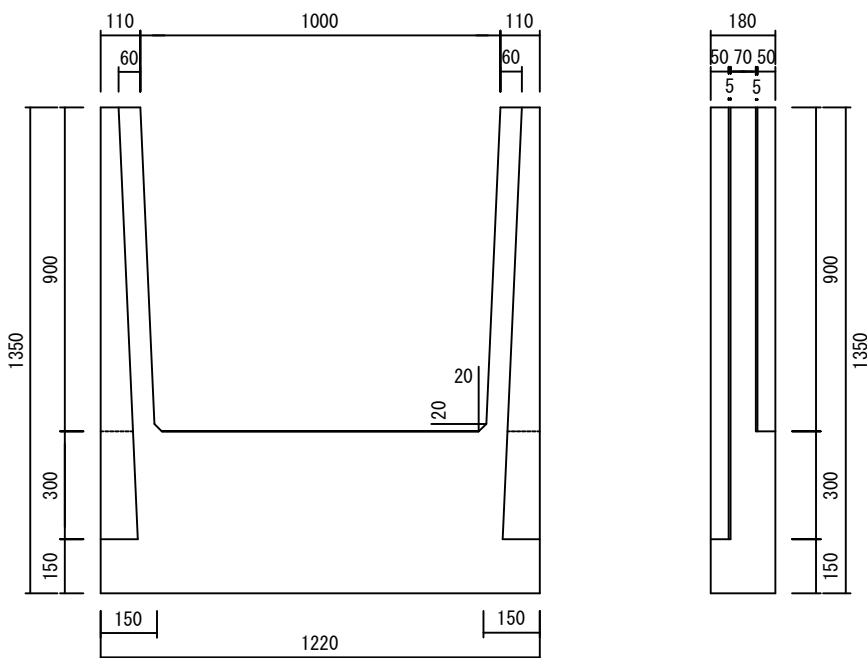


<調整板寸法表>

杭間隔	寸法(mm)		
	L	L'	b
1090	1000	900	298 又は 598
1190	1100	1000	
1290	1200	1100	
1390	1300	1200	

\* 調整板は杭間隔を詰める調整用の板です。

(落差杭 例：H900)



\* 落差杭は落差板と合わせて使用し、落差300mmの勾配をつけるときに使用する杭、または板です。

(落差板)

