

2015

第五回ファミスポ杯

北関東高校ソフトテニス大会

期 日 【男子の部】 平成27年12月19日(土)
予備日 平成27年12月20日(日)
会場 足利市総合運動場テニスコート
【女子の部】 平成27年12月20日(日)
予備日 平成27年12月26日(土)
会場 城沼総合運動公園城沼庭球場

開 場 午前8時30分 受 付 午前8時40分

開会式 午前8時50分 試合開始 午前9時00分

主 催 ラケットショップ ファミリースポーツ

後 援 足利ソフトテニス連盟
館林市ソフトテニス協会

問合せ先 ファミリースポーツ太田店 0276-22-3822

競技上の注意

1. 競技規則 現行の(財)日本ソフトテニス連盟ソフトテニスハンドブックに準じて行う。
2. 競技方法
 - ・各リーグ共に順位別トーナメントに進出する。
 - ・予選リーグは7ゲームマッチとし、3ペア全て対戦を行う。
 - ・トーナメントは、3位決定戦を行う。
 - ・トーナメントは7ゲームマッチとし、2ポイント先取とする。
 - ・試合前の乱打はなしとする。
 - ・進行の都合により、2面での対戦を行う場合がある。
 - ・トスは各コートで行う。
3. 警告対象
 - ・競技規則第15条(1)審判規則第20条の違反(挑発行為など)
 - ・競技規則第15条(2)の違反(遅延行為など)
 - ・競技規則第40条の違反(異議の申し立てなど)
 - ・その他、従来通りの「警告」も対象となる。
 - ・1回目は注意を与え、2回目から警告を与える。
4. 使用球 ケンコーソフトテニスボール・ホワイト
5. 審判 全て相互審判とする。
6. オーダー
 - ・オーダー表は対戦相手とコートで交換し、ジャッジペーパーへの記入をコート行って下さい。
 - ・本部でメンバー表とオーダー表の確認を致します。
7. ベンチ 若い番号のチームを本部側とする。
8. 試合後 試合終了後には勝ったチームが直ちに本部へジャッジペーパーを持参する。
9. 練習 大会本部で指定されたところ以外では禁止とする。
10. 会場 ゴミはすべて持ち帰って下さい。
11. その他
 - ・選手はプレーするウェアに学校名を記したゼッケンを付ける。(プリント可)
 - ・マッチの開始から終了まで連続的にプレーし、進行に支障をきたすようなパートナー同士の打ち合わせはしない。
 - ・応援・プレーヤーは互いにマナーを尊重し、過度の掛け声や、相手を不快にするような言動は慎む。
 - ・荷物等は各校で管理する。
 - ・試合進行状況や天候により、実施要項を変更する場合がありますので、ご承知下さい。

男子順位別トーナメント(足利市総合運動場テニスコート16面) H27/12/19

試合進行表																
	1コート	2コート	3コート	4コート	5コート	6コート	7コート	8コート	9コート	10コート	11コート	12コート	13コート	14コート	15コート	16コート
1	①	②	③	④	⑤	⑥	⑦	⑧	⑰	⑱	⑲	⑳	㉓	㉔	㉕	㉖
2	⑨	⑨	⑩	⑩	⑪	⑪	⑫	⑫	㉑	㉒	㉓	㉔	㉖	㉗	㉘	㉙
3	⑬	⑬	⑬	⑭	⑭	⑭			㉕	㉖	㉗	㉘	㉚	㉛	㉜	㉝
4	⑮	⑮	⑮	⑯	⑯	⑯			㉙	㉙	㉚	㉚	㉜	㉜	㉝	㉝
5									㉛	㉛	㉛		㉜	㉜	㉜	

女子順位別トーナメント(城沼総合運動公園城沼庭球場8面) H27/12/20

試合進行表								
	1コート	2コート	3コート	4コート	5コート	6コート	7コート	8コート
1	①	②	③	④	⑨	⑩	⑰	⑱
2	⑤	⑤	⑥	⑥	⑪	⑫	⑲	⑳
3	⑦	⑦	⑧	⑧	⑬	⑭	㉑	㉒
4	⑮	⑮	⑯	⑯	㉓	㉓	㉔	㉔

平成27年12月19日 男子予選リーグ 足利市総合運動場テニスコート(砂入り人工芝) 16面

男子予選 A リーグ コートNo.1

	1	2	3	順位
1 春日部A				
2 文星芸術大附B				
3 前橋商業B				

対戦順 1-2 → 1-3 → 2-3

男子予選 C リーグ コートNo.3

	7	8	9	順位
7 早大本庄A				
8 小山B				
9 四ツ葉学園				

対戦順 7-8 → 7-9 → 8-9

男子予選 E リーグ コートNo.5

	13	14	15	順位
13 栃木A				
14 太田B				
15 熊谷農業				

対戦順 13-14 → 13-15 → 14-15

男子予選 G リーグ コートNo.7

	19	20	21	順位
19 羽生第一A				
20 足利工業C				
21 太田工業B				

対戦順 19-20 → 19-21 → 20-21

男子予選 I リーグ コートNo.9

	25	26	27	順位
25 前橋商業A				
26 早大本庄B				
27 宇都宮B				

対戦順 25-26 → 25-27 → 26-27

男子予選 B リーグ コートNo.2

	4	5	6	順位
4 吉井				
5 佐野松桜B				
6 熊谷B				

対戦順 4-5 → 4-6 → 5-6

男子予選 D リーグ コートNo.4

	10	11	12	順位
10 足利工業A				
11 鷲宮A				
12 古河第一B				

対戦順 10-11 → 10-12 → 11-12

男子予選 F リーグ コートNo.6

	16	17	18	順位
16 館林A				
17 作新B				
18 宇都宮工業B				

対戦順 16-17 → 16-18 → 17-18

男子予選 H リーグ コートNo.8

	22	23	24	順位
22 宇都宮A				
23 本庄B				
24 足利B				

対戦順 22-23 → 22-24 → 23-24

男子予選 J リーグ コートNo.10

	28	29	30	順位
28 足利A				
29 本庄A				
30 館林商工				

対戦順 28-29 → 28-30 → 29-30

男子予選 K リーグ コートNo.11

	31	32	33	順位
31太田工業A				
32佐野松桜A				
33文星芸術大附A				

対戦順 31-32 → 31-33 → 32-33

男子予選 M リーグ コートNo.13

	37	38	39	順位
37熊谷A				
38作新A				
39太田C				

対戦順 37-38 → 37-39 → 38-39

男子予選 O リーグ コートNo.15

	43	44	45	順位
43古河第一A				
44館林B				
45栃木B				

対戦順 43-44 → 43-45 → 44-45

男子予選 L リーグ コートNo.12

	34	35	36	順位
34小山A				
35羽生第一B				
36西邑楽				

対戦順 34-35 → 34-36 → 35-36

男子予選 N リーグ コートNo.14

	40	41	42	順位
40太田A				
41春日部B				
42足利工業B				

対戦順 40-41 → 40-42 → 41-42

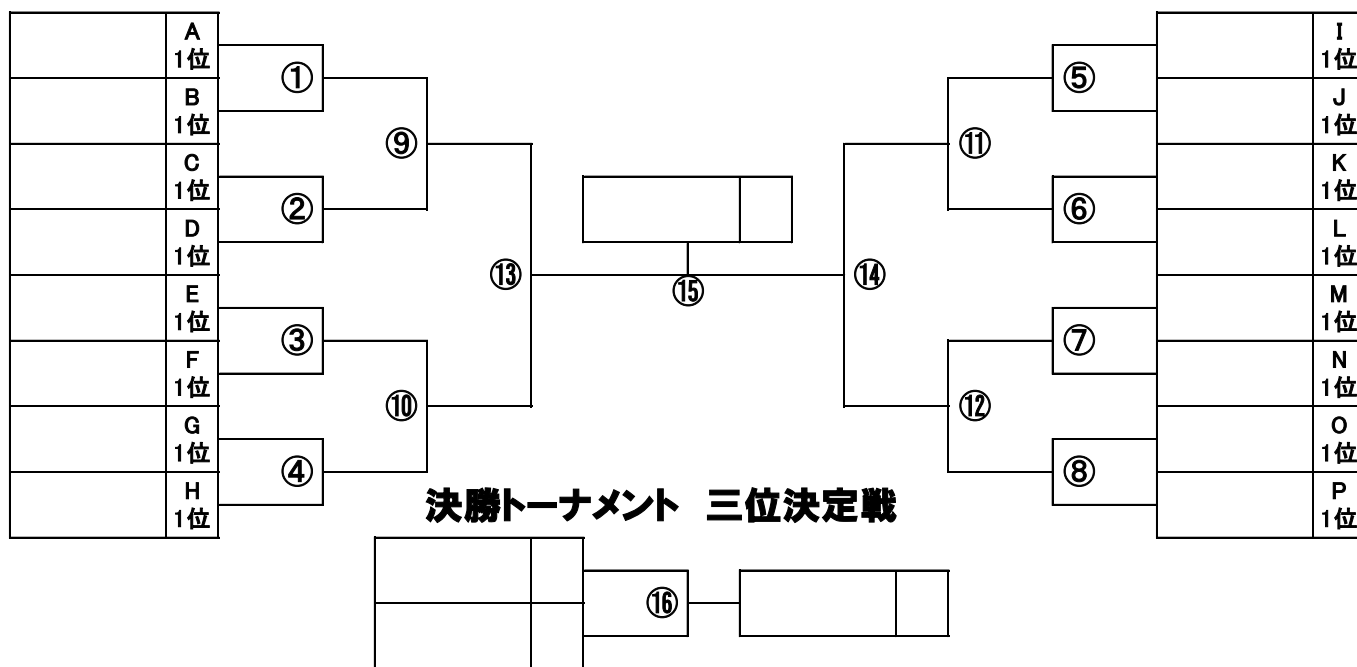
男子予選 P リーグ コートNo.16

	46	47	48	順位
46宇都宮工業A				
47鷲宮B				
48文星芸術大附C				

対戦順 46-47 → 46-48 → 47-48

男子順位別トーナメント(足利市総合運動場テニスコート16面) H27/12/19

決勝トーナメント



平成27年12月20日 女子予選リーグ 城沼総合運動公園城沼庭球場(砂入り人工芝) 8面

女子予選 A リーグ コートNo.1

	1	2	3	順位
1 足利女子				
2 羽生第一				
3 南稜A				

対戦順 1-2 → 1-3 → 2-3

女子予選 B リーグ コートNo.2

	4	5	6	順位
4 桐生女子A				
5 久喜B				
6 栃木女子A				

対戦順 4-5 → 4-6 → 5-6

女子予選 C リーグ コートNo.3

	7	8	9	順位
7 前橋女子				
8 不動岡B				
9 深谷商業				

対戦順 7-8 → 7-9 → 8-9

女子予選 D リーグ コートNo.4

	10	11	12	順位
10 本庄第一A				
11 岩瀬日大				
12 作新学院				

対戦順 10-11 → 10-12 → 11-12

女子予選 E リーグ コートNo.5

	13	14	15	順位
13 太田女子				
14 栃木女子B				
15 久喜A				

対戦順 13-14 → 13-15 → 14-15

女子予選 F リーグ コートNo.6

	16	17	18	順位
16 不動岡A				
17 桐生女子B				
18 本庄第一B				

対戦順 16-17 → 16-18 → 17-18

女子予選 G リーグ コートNo.7

	19	20	21	順位
19 宇都宮女子				
20 南稜B				
21 早大本庄				

対戦順 19-20 → 19-21 → 20-21

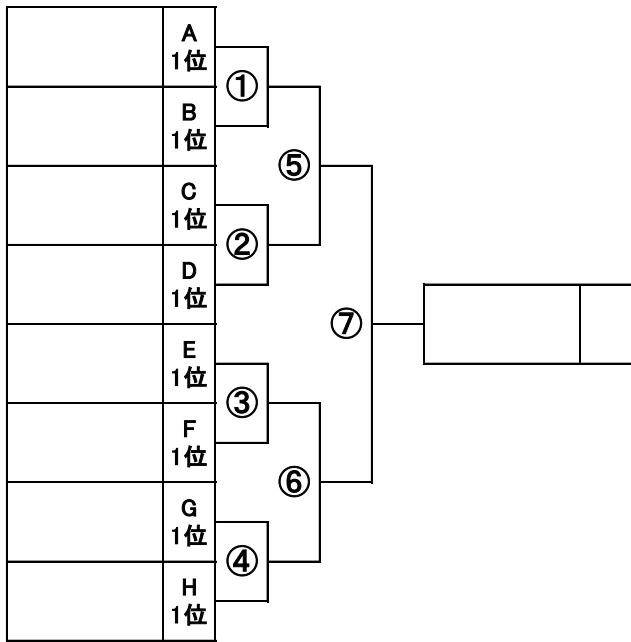
女子予選 H リーグ コートNo.8

	22	23	24	順位
22 本庄				
23 熊谷女子				
24 伊勢崎清明				

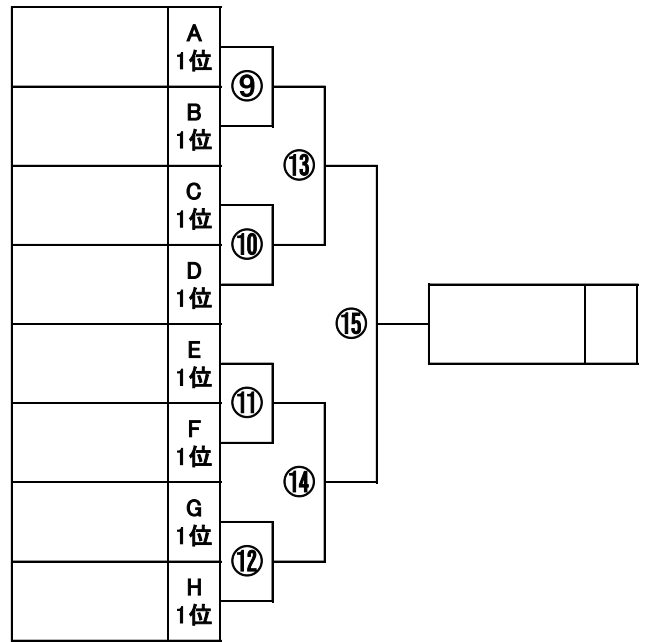
対戦順 22-23 → 22-24 → 23-24

女子順位別トーナメント(城沼総合運動公園城沼庭球場8面)H27/12/20

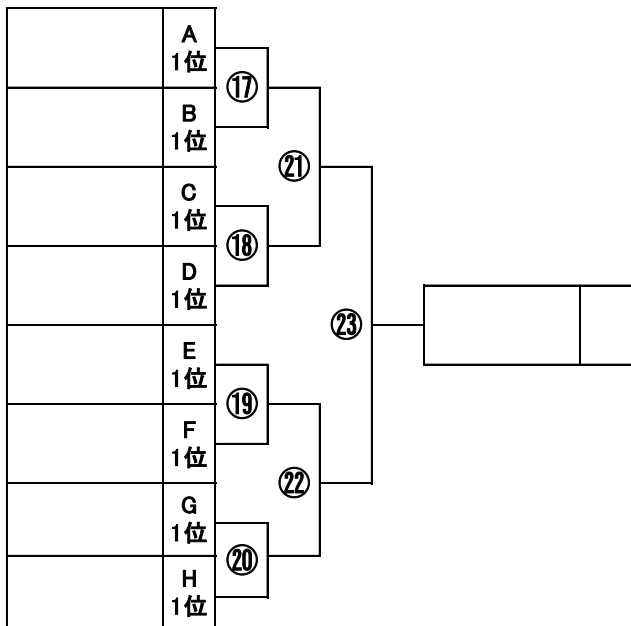
決勝トーナメント



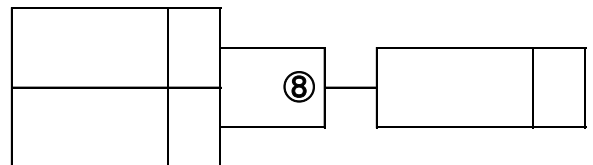
二位トーナメント



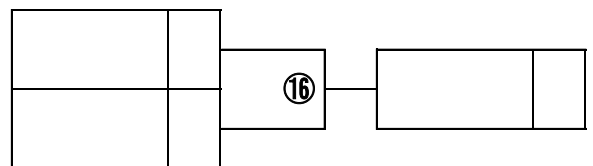
三位トーナメント



決勝トーナメント 三位決定戦



二位トーナメント 三位決定戦



三位トーナメント 三位決定戦

