

平成26年12月20日 男子予選リーグ 足利市総合運動場テニスコート(砂入り人工芝) 16面

男子予選 A リーグ コートNo.1

	1	2	3	順位
宇都宮工業A	対戦相手			
熊谷B		対戦相手		
館林B			対戦相手	

対戦順 1-2 → 1-3 → 2-3

男子予選 C リーグ コートNo.3

	7	8	9	順位
本庄A	対戦相手			
樹徳		対戦相手		
栃木農業			対戦相手	

対戦順 7-8 → 7-9 → 8-9

男子予選 E リーグ コートNo.5

	13	14	15	順位
太田工業A	対戦相手			
栃木B		対戦相手		
伊勢崎工業B			対戦相手	

対戦順 13-14 → 13-15 → 14-15

男子予選 G リーグ コートNo.7

	19	20	21	順位
本庄第一A	対戦相手			
館林商工A		対戦相手		
足利B			対戦相手	

対戦順 19-20 → 19-21 → 20-21

男子予選 I リーグ コートNo.9

	25	26	27	順位
熊谷A	対戦相手			
吉井		対戦相手		
太田C			対戦相手	

対戦順 25-26 → 25-27 → 26-27

男子予選 B リーグ コートNo.2

	4	5	6	順位
高経大附A	対戦相手			
足利工業A		対戦相手		
太田B			対戦相手	

対戦順 4-5 → 4-6 → 5-6

男子予選 D リーグ コートNo.4

	10	11	12	順位
羽生第一A	対戦相手			
文星大附A		対戦相手		
前橋B			対戦相手	

対戦順 10-11 → 10-12 → 11-12

男子予選 F リーグ コートNo.6

	16	17	18	順位
宇都宮A	対戦相手			
早大本庄A		対戦相手		
桐生B			対戦相手	

対戦順 16-17 → 16-18 → 17-18

男子予選 H リーグ コートNo.8

	22	23	24	順位
太田A	対戦相手			
文星大附B		対戦相手		
足利工業B			対戦相手	

対戦順 22-23 → 22-24 → 23-24

男子予選 J リーグ コートNo.10

	28	29	30	順位
前橋A	対戦相手			
本庄B		対戦相手		
太田工業B			対戦相手	

対戦順 28-29 → 28-30 → 29-30

男子予選 K リーグ コートNo.11

	31	32	33	順位
早大本庄B				
高経大附B				
宇都宮工業B				

対戦順 31-32 → 31-33 → 32-33

男子予選 M リーグ コートNo.13

	37	38	39	順位
桐生A				
本庄第一B				
館林商工B				

対戦順 37-38 → 37-39 → 38-39

男子予選 O リーグ コートNo.15

	43	44	45	順位
前橋商業				
羽生第一B				
宇都宮B				

対戦順 43-44 → 43-45 → 44-45

男子予選 L リーグ コートNo.12

	34	35	36	順位
伊勢崎工業A				
足利A				
熊谷農業				

対戦順 34-35 → 34-36 → 35-36

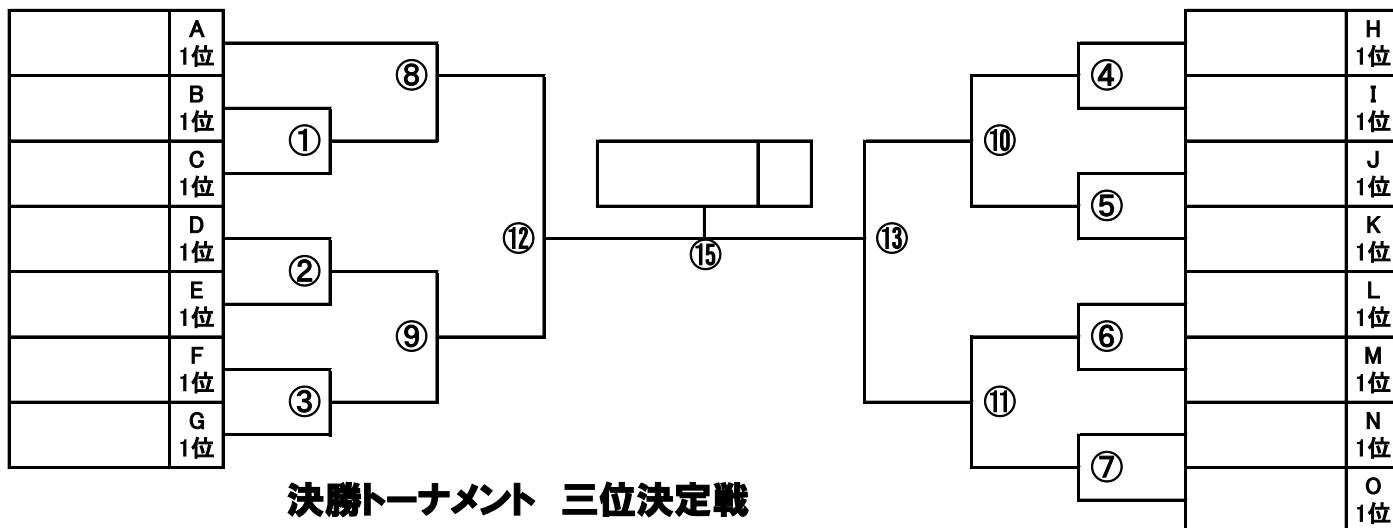
男子予選 N リーグ コートNo.14

	40	41	42	順位
栃木A				
館林A				
新田暁				

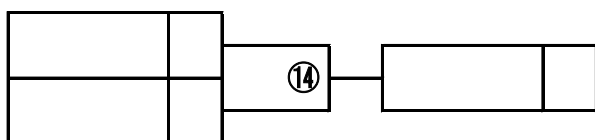
対戦順 40-41 → 40-42 → 41-42

男子順位別トーナメント(足利市総合運動場テニスコート16面) H26/12/20

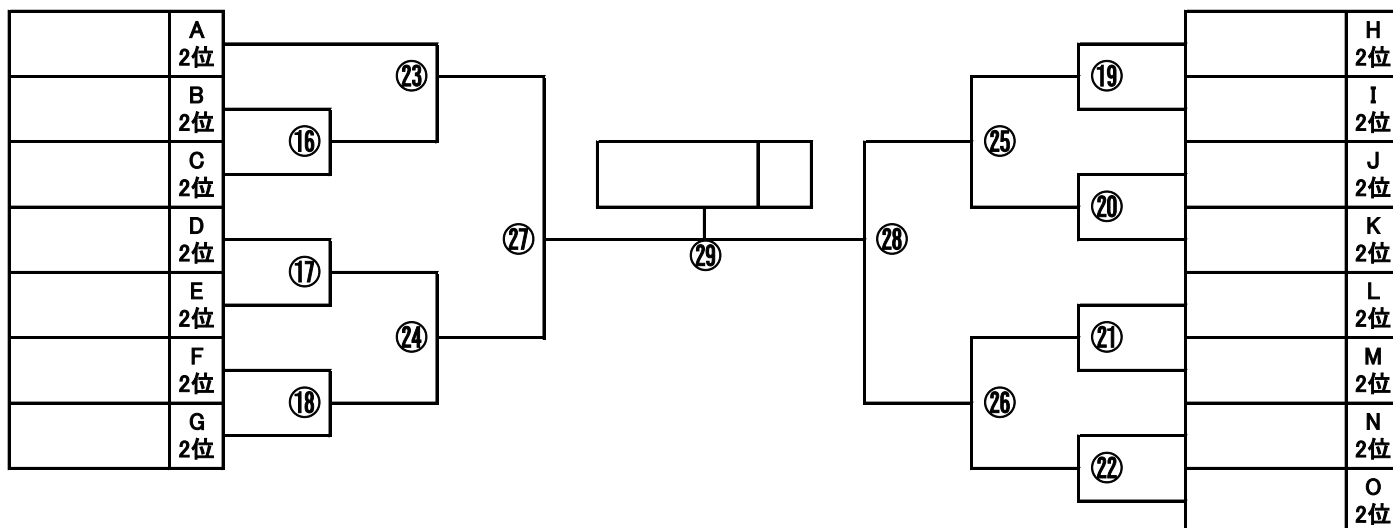
決勝トーナメント



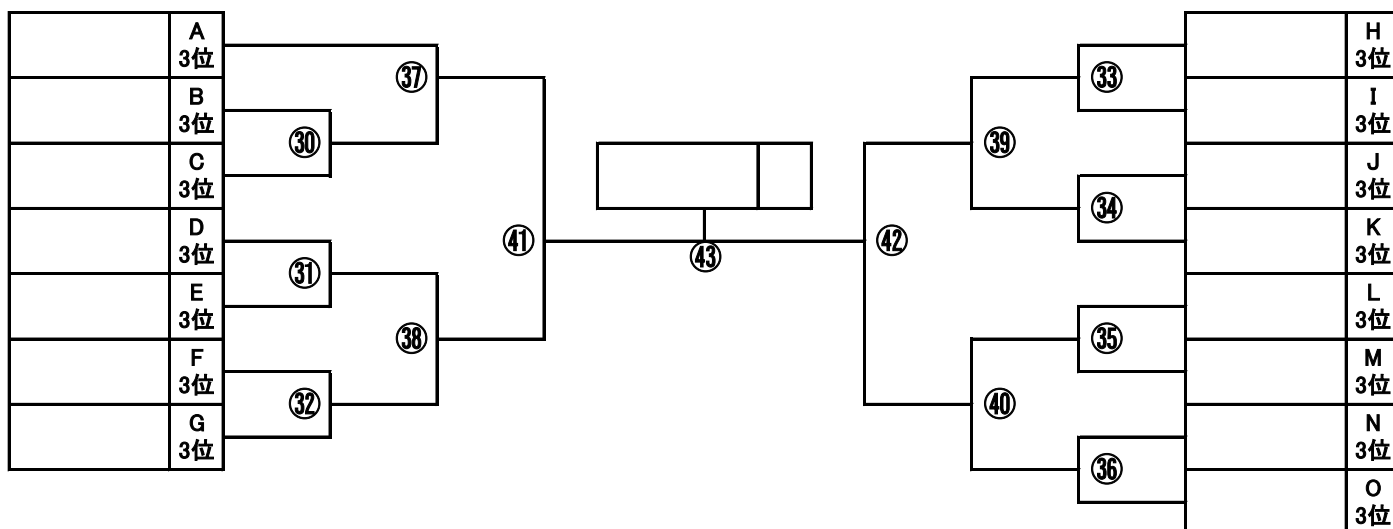
決勝トーナメント 三位決定戦



二位トーナメント



三位トーナメント



二位、三位トーナメントはPM四時(日没)まで行い終了とさせていただきます。

平成26年12月21日 女子予選リーグ 城沼総合運動公園城沼庭球場(砂入り人工芝) 8面

女子予選 A リーグ コートNo.1

	1	2	3	順位
太田女子A	対戦相手			
早大本庄		対戦相手		
桐生商業			対戦相手	

対戦順 1-2 → 1-3 → 2-3

女子予選 B リーグ コートNo.2

	4	5	6	順位
羽生第一	対戦相手			
清明		対戦相手		
本庄B			対戦相手	

対戦順 4-5 → 4-6 → 5-6

女子予選 C リーグ コートNo.3

	7	8	9	順位
本庄第一A	対戦相手			
久喜		対戦相手		
桐生女子A			対戦相手	

対戦順 7-8 → 7-9 → 8-9

女子予選 D リーグ コートNo.4

	10	11	12	順位
本庄A	対戦相手			
岩瀬日大		対戦相手		
太田女子B			対戦相手	

対戦順 10-11 → 10-12 → 11-12

女子予選 E リーグ コートNo.5

	13	14	15	順位
前橋女子	対戦相手			
南稜		対戦相手		
本庄第一B			対戦相手	

対戦順 13-14 → 13-15 → 14-15

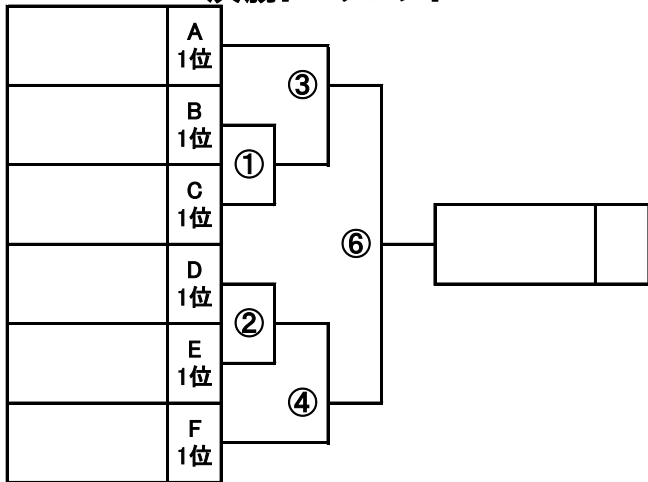
女子予選 F リーグ コートNo.6

	16	17	18	順位
深谷商業	対戦相手			
高経大附		対戦相手		
桐生女子B			対戦相手	

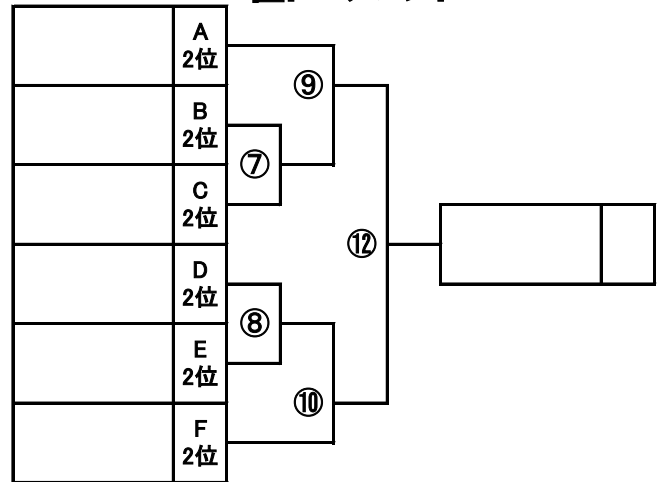
対戦順 16-17 → 16-18 → 17-18

女子順位別トーナメント(城沼総合運動公園城沼庭球場8面)H26/12/21

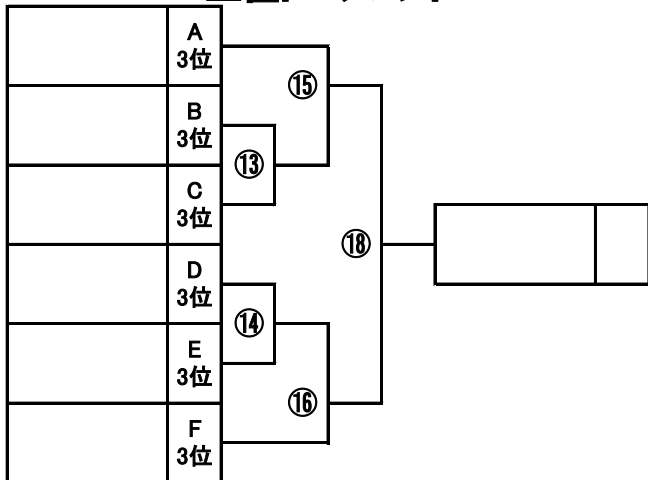
決勝トーナメント



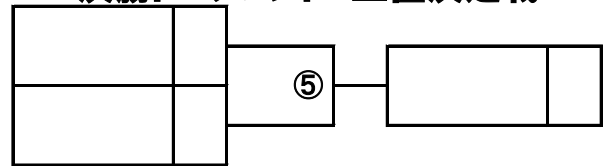
二位トーナメント



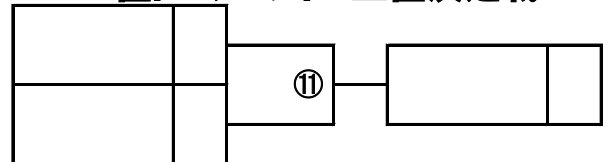
三位トーナメント



決勝トーナメント 三位決定戦



二位トーナメント 三位決定戦



三位トーナメント 三位決定戦

